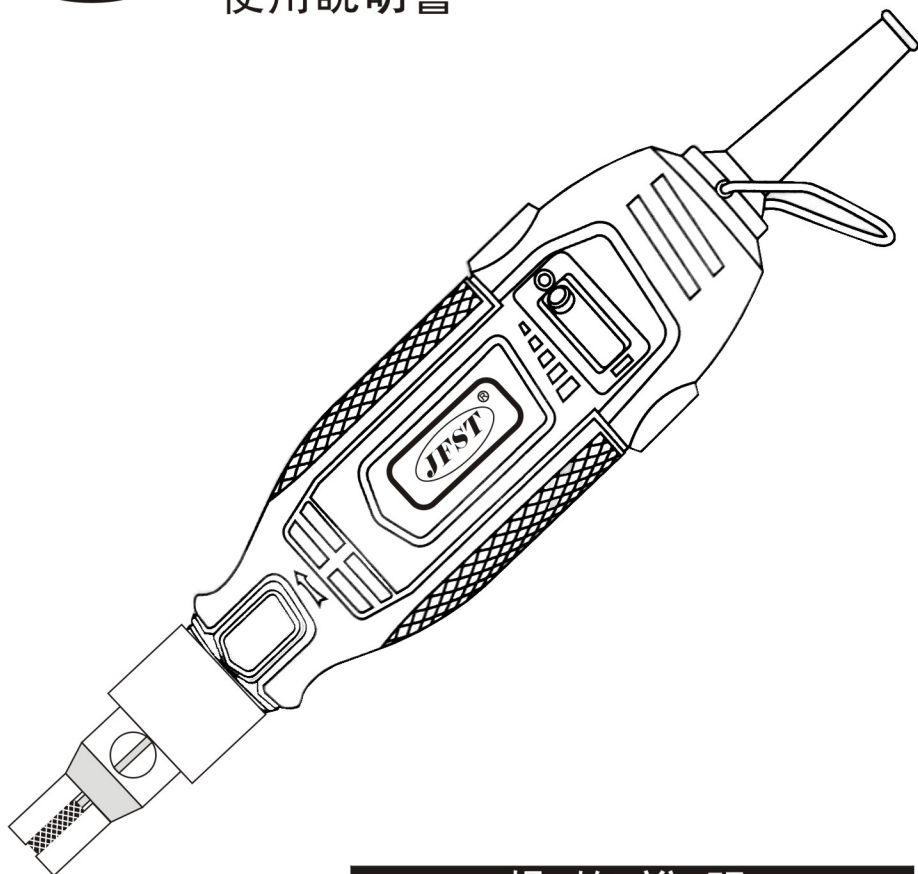




# 電動磨牙器 使用說明書



## 規格說明

電壓 頻率	220V~240V 50/60Hz
功 率	180 W
轉 速	0~38000 RPM
夾 頭	2.4mm
重 量	750g

# 電動工具安全



**警告：** 在使用本電動磨牙器前，詳細閱讀和理解本使用手冊內容是至關重要的。未能遵循這些規則可能造成磨牙器或人員的嚴重傷害或損壞。

為了避免錯誤造成嚴重的傷害，在所有安全規則被讀取和理解前請不要使用這個電動磨牙器。

良好的安全措施是需要具備的常識，保持警覺和理解這個工具是怎么工作的，才能防範風險安全使用。

閱讀并熟悉本操作手冊，學習磨牙器的注意事項及使用方法，減少可能的危害。



**警告：**

請留意（使用手冊內）含警告標志的安全細則，它標示着需要“特別注意”，“小心”且“內容涉及人身安全”。

- 按工作順序操作，保持安全警覺到位。

- 總是穿戴護目鏡保護眼睛

任何電動工具都可會向外拋彈碎裂粉塵碎片，可能進入你的眼睛或身體其他部位，可以造成永久性眼損傷或其他傷害。

- 一定要穿戴安全護目鏡（符合安全標準的護目鏡），我們每天戴的眼鏡保護是有限的，并且是不適合作為安全護目鏡使用。



**警告：** 未達標準的眼鏡或護目鏡破碎時可能導致嚴重受傷。

## 工作區

- 保持工作區域清潔明亮，能幫助快速、精準安全的完成工作。
- 不要在有爆炸物，易燃物液體，氣體或灰塵的環境中使用電動磨牙器。電動磨牙器工具可能產生火花，點燃灰塵或易燃易爆物，造成災害。
- 專心操作設備避免分心，使用工具時應讓旁觀者、兒童遠離操作範圍。

## 人身安全

- 警覺和使用操作電動磨牙器工具。不要在過度勞累或受毒品、酒類、藥品影響時操作。以免注意力不集中可能造成嚴重的人身傷害。
- 正確着裝。對於寬松的衣服或珠寶長頭髮應謹慎。注意保持頭髮、衣服遠離磨牙器轉動的部位，避免被卷入造成危險。

保存這些說明以備將來參考

# 電動工具安全

## 人身安全-補充

- 避免意外啟動,必須確認電源開關關閉,拔掉電源插頭,才能使用工具或更換配件,以避免電源意外接通引起事故。
- 如果電源開關發生故障,不能正常控制器材,這樣是非常危險的,必須馬上停止使用并且安排維修。
- 使用機器前,應該移除可能附着到機器旋轉部件上的扳手或調整鑰匙,因為有可能機器會帶動它們旋轉,并引起傷害。
- 在更換配件或存儲工具以及做任何調整之前一定要先斷開電源插頭后再調整,這種預防安全措施降低了意外啟動工具的風險,保證安全。
- 保持輕鬆適當的姿勢,始終立足平衡,適當的姿勢可以使在意料之外的情況發生時更好地控制磨牙工具。
- 應當儲存放置在安全的地方,確保兒童及其他未受過訓練的人無法取得,工具在未受過訓練的使用者手中是極其危險的。
- 使用安全設備,佩戴護目鏡,防塵口罩,穿着防滑鞋,有條件的情況下還應使用安全帽及隔音耳罩。
- 小心保養磨牙器,保持磨牙器清潔,磨頭損耗應及時更換,以確保操作順利容易控制。

## 工具使用與護理

- 使用固定器(保定器)或其他適用的方法來固定豬仔,確保豬仔不會掙扎跳動,手握住磨牙器操作控制。
- 隨時檢查各個部件、部件破損以及任何其他故障,都可能的影響工具的操作,如果發現損壞應及時更換修復,眾多的事故是由保養不善的工具造成的
- 正確的使用磨牙器,可以快速有效的完成豬仔的磨牙工作,是比以往更好,更安全的做法。
- 只使用原廠附件。使用其他替用附件可能造成效果不佳,不適用或影響使用安全。

保存這些說明以備將來參考

# 電動工具安全

## 工具使用和護理-補充

- 經常用干淨的布擦拭,保持磨牙器的手柄及外觀干燥沒有油脂,禁止使用制動液、汽油、石油產品或任何強力溶劑清洗磨牙器,請務必遵循這條規則,才能避免將可能的火災、失去控制和損壞磨牙器的塑料部件。

## 服務

- 必須有合格的維護人員人,才能執行維修服務,不合格的人員維護可能導致傷害。
- 當維修工具時,只能使用正確的零件。遵循本手冊維護中的說明。使用未經授權的部件或未能遵循維護說明得操作,可能造成損壞,觸電或受傷的危險。

### 具體的安全規則



**警告：**

確保使用安全護目鏡或其他適合的眼睛保護措施。

經常檢查以確定各部件經常轉動或曲折的地方有無任何鬆動,脫落,暴露電纜接綫,電纜的暴露可能會導致對操作員觸電的危險。

## 符號



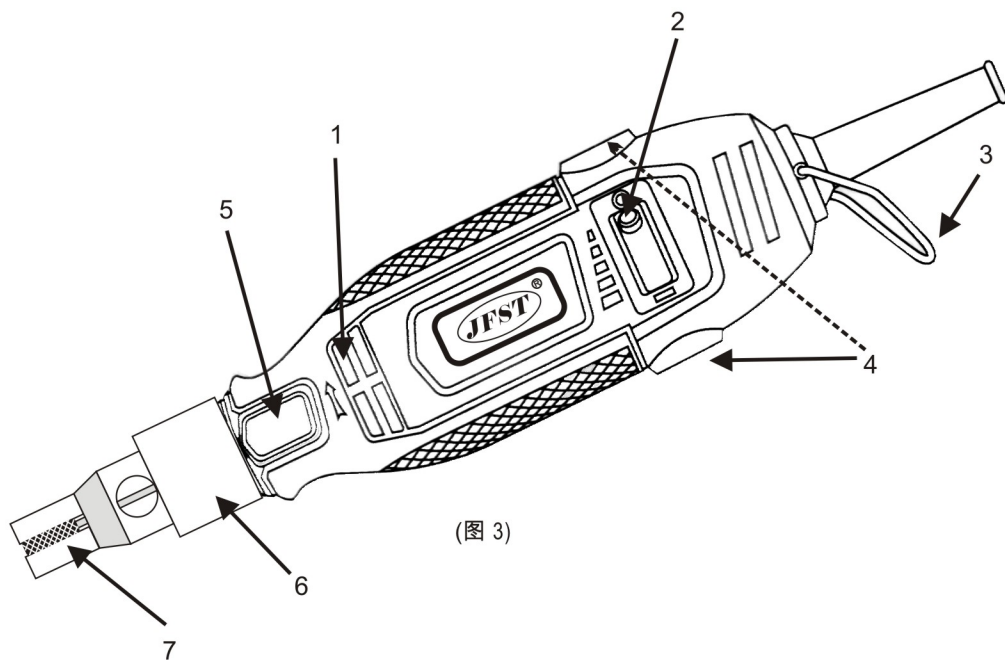
**警告：**

下面的一些符號可用于此工具。請研究它們并了解它們的含義。適當的解釋這些符號將對磨牙器更好和更安全的操作。

V	電壓		警告
A	電流		閱讀說明書
Hz	頻率		雙重絕緣
W	功率		Ce認證
Kw	千瓦		禁止水洗
Kg	公斤		禁止潑水
			帶護目鏡

保存這些說明以備將來參考

# 磨牙器各部件說明



(图 3)

編號描述	編號描述
1 通風口	5 主軸鎖定按鈕
2 無段調速開關	6 不銹鋼磨牙保護套
3 掛環	7 夾頭螺母 & 磨頭
4 更換電機碳刷處	

# 裝配和操作指南

## 安裝附件

1. 關閉開關，拔掉磨牙器電源插頭。
2. 拆卸不銹鋼保護套 (5)
3. 按下主軸鎖定按鈕 (1) 慢慢轉動夾頭螺母 (2) 直到主軸被鎖定 (參考圖2)。
4. 同時按住主軸鎖按鈕，用小扳手逆時針轉動夾頭螺母，直到夾頭鬆動在夾頭螺母內。
5. 將附件磨頭 (3) 插入夾頭中。

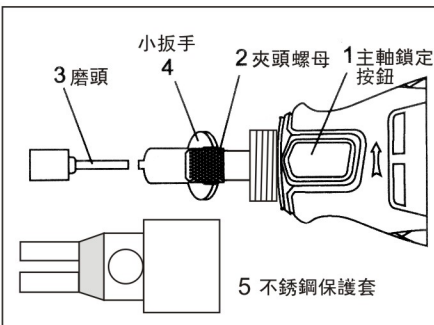
### 注意

- (a) 確保正確的夾頭用於適當的磨頭。
- (b) 磨頭至少插入3/4英寸到夾頭中,並且確認裝回"不銹鋼保護套" (5) 時,不會摩擦到保護套(5)內部。

5. 按下主軸鎖定按鈕並確認鎖定,使用扳手工具按順時針方向擰緊夾頭。

### 注意

不要用鉗子擰緊夾頭,螺母,請使用隨機附帶的小扳手 (4), 不要過度擰緊, 會對工具造成損壞。



(圖 2)



## 警告：

在你操作這個磨牙器之前，你讀過《一般安全警告》嗎？“電動工具安全”，“裝配和操作指南”以及第4頁的“符號”說明？如果沒有，請現在就閱讀，你的安全取決於它！

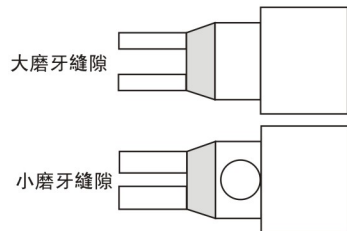
每次你使用磨牙器前請驗證以下內容：

1. 磨牙器及安裝的磨頭狀況良好,而且沒有任何損壞。
2. 所有的固定螺絲都已妥善固定,確保不會松脫。
3. 防護裝備都已準備好了。

不能遵守這些安全規則將大大增加受傷的機會。

## 選擇合適的方式使用不銹鋼保護套

不銹鋼保護套有兩個不同大小的“磨牙縫隙”，可以根據不同的使用需要選擇。也可以根據需求選擇不同的磨牙速度。



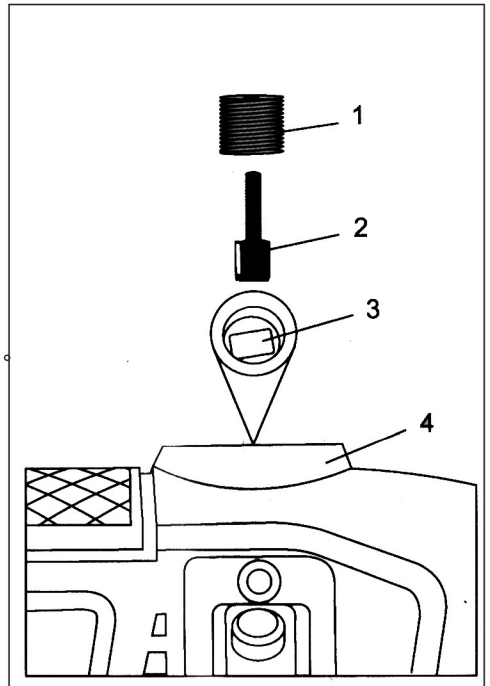
## 更換碳電機刷

碳刷會消耗磨損需要更換,替換的間隔時間將根據使用的工作環境以及時間而有所不同。建議每次使用10小時后檢查碳刷,當碳刷的長度達到1/4” (6.35毫米),應更換電刷



**警告：** 拔下磨牙器電源插頭

1. 使用3/16” (5毫米)一字螺絲刀打開其中一個碳刷保護蓋 (參考圖3) (1)  
逆時針方向轉動保護蓋將蓋子從電機上拆下。
2. 從碳刷孔(4)內向上拉動彈簧連接的刷子 (2)。  
穿過 (3) 的方形槽。
3. 將新的彈簧連接電刷組件插入電機外殼(4)。
4. 將彈簧擠壓到碳刷孔中。將碳刷保護蓋鎖回電機殼中。  
注意：確保碳刷保護蓋螺紋是正常鎖緊不要過緊。
5. 重復步驟1到4替換第二個碳刷。  
碳刷位于電機的兩對側，碳刷孔內。



(圖 3)



# 裝配和 操作指南



**警告：** 只能使用相同的替換零部件,使用其他替代零部件可能會產生危險或造成產品損傷。

不要將本電動磨牙器濫用于其他不適用場合,否則可能造成磨頭的損壞或主機損壞。



**警告：** 不要嘗試修改本磨牙器或其附件,任何這樣的更改或修改可能導致危險發生造成嚴重的損傷。因此產生的損害也將使保修無效。

## 清潔方式

嚴禁直接用水沖洗以及浸泡入水中,清洗塑料件時不要使用溶劑,否則大多數塑料容易受到溶解及損壞,應當使用干淨的布除去污垢、灰塵、油污、油脂等。



**警告：** 不要在任何時候使用制動液,汽油,石油為基礎的產品,滲透油等接觸塑料件,它們含有能產生腐蝕的化學物質有可能損壞、削弱或破壞塑料。

灰塵,纖維,粉塵等..容易并可能加速磨牙器電機的磨損。對軸承、碳刷、開關等零件都有影響。因此非常重要的是要經常清潔保養,經常用噴氣機吹干淨。



**警告：** 使用時需穿戴防護安全的裝備,護目鏡或安全眼鏡。操作的同時可能有粉塵吹出,應當做好防護的準備,避免這些彈出的粉塵或碎裂物損傷(吸入)人體的眼睛,皮膚或身體其他部位,否則可能導致視力或肺部及其他損傷。

## 潤滑

這個磨牙器的所有軸承都是潤滑的,在正常情況下有含有足夠的高級潤滑劑因此,不需要進一步潤滑。

TYPE: 308.052 220V ~ 240V 50/60Hz 180W

No Load Speed 0 ~ 38000 RPM

台灣傑達授權

Authorized under Jeida Group